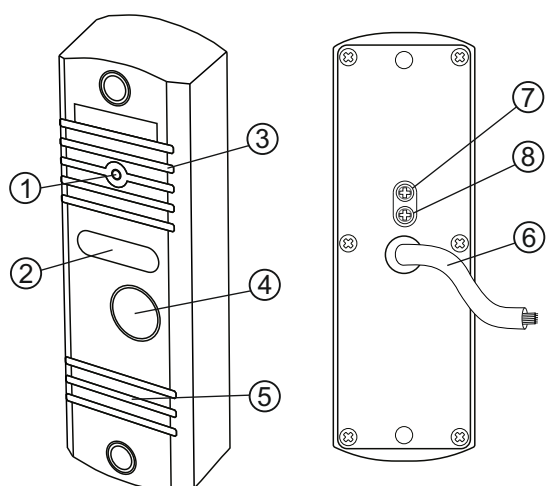


Блок вызова домофона **Модель:2011R** (в дальнейшем - блок) предназначен для использования в составе видеодомофонов совместно с мониторами **Модель:705E5** или подобными.



- ① Телекамера
- ② Подсветка для телекамеры
- ③ Микрофон
- ④ Кнопка вызова
- ⑤ Громкоговоритель
- ⑥ Кабель для подключения к монитору
- ⑦ Регулятор\* времени открытого состояния замка (2...10 с) при нажатии кнопки для выхода
- ⑧ Регулятор\* громкости блока вызова

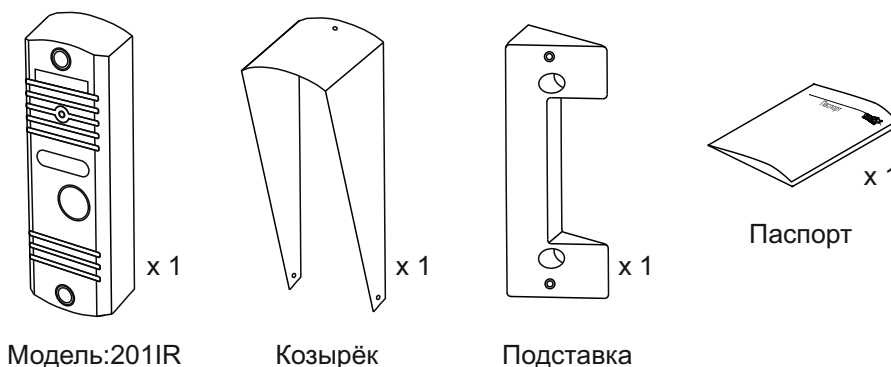
\* - Для доступа к регуляторам ⑦ и ⑧ необходимо удалить заглушку

Рисунок 1 - Внешний вид блока

Таблица 1 - Цвета проводников кабеля и их назначение

Цвет провода	Назначение
Красный	Питание блока вызова
Белый	Линия аудио связи с монитором
Чёрный	Общий провод
Жёлтый	Выход видеосигнала
Оранжевый	Подключение кнопки для выхода
Коричневый	Нормально-разомкнутый контакт реле управления замком
Зелёный	Нормально-замкнутый контакт реле управления замком
Синий	Общий контакт реле управления замком
Фиолетовый	Управление электромеханической защёлкой
Серый	Питание 12VDC для электромеханической защёлки

**КОМПЛЕКТ ПОСТАВКИ**



Модель:2011R x 1

Козырёк x 1

Подставка x 1

Паспорт x 1

**Крепежные элементы**



Шуруп - 4x22 x 2


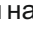
Дюбель 6x25 x 2

Винт M3x25 x 2

Заглушка x 2

Винт M2x3 x 3

## ФУНКЦИИ

- Вызов абонента при нажатии кнопки  на блоке.
- Звуковой сигнал вызова в блоке и мониторе.
- Дуплексная связь между посетителем и абонентом.
- Видеоконтроль на экране монитора обстановки перед блоком.
- Открывание замка входной двери при нажатии кнопки  на мониторе во время связи.
- Подсветка для телекамеры светодиодами ИК-свечения.

В качестве абонентских устройств используются мониторы **Модель:705E5** или подобные.

## УКАЗАНИЯ МЕР БЕЗОПАСНОСТИ

В блоке нет напряжений выше **18 В**.

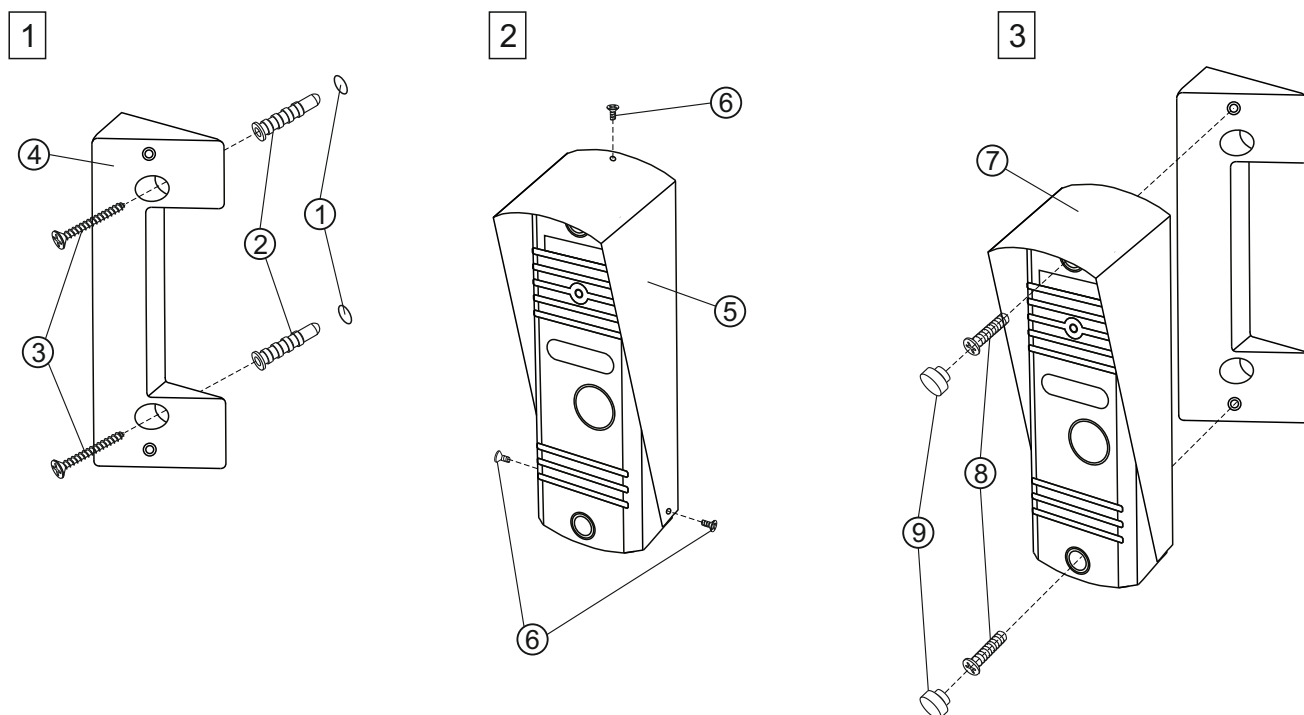
Не производите монтажные и ремонтные работы при включенном блоке.

Не допускайте попадания на корпус жидких, химически активных веществ.

При очистке блока отключите блок питания от сети и не используйте моющие средства.

## ПОРЯДОК УСТАНОВКИ

Блок устанавливается на стену, как справа, так и слева от входной двери. Подставка из комплекта принадлежностей обеспечивает поворот блока.



① Отверстие (x2) диаметром 6 мм и глубиной 25 мм

② Дюбель 6x25 (x2)

③ Шуруп 4x22 (x2)

④ Подставка

⑤ Козырёк

⑥ Винт M2x3 (x3)

⑦ Блок вызова

⑧ Винт M3x25 (x2)

⑨ Заглушка (x2)

Элементы крепления входят в состав комплекта принадлежностей.

Рисунок 2 - Установка блока слева от двери

Установка блока справа от двери производится аналогично.

**Устанавливайте блок в места, защищенные от:**

- ярких, направленных на блок источников света;
- прямого попадания дождя и снега.

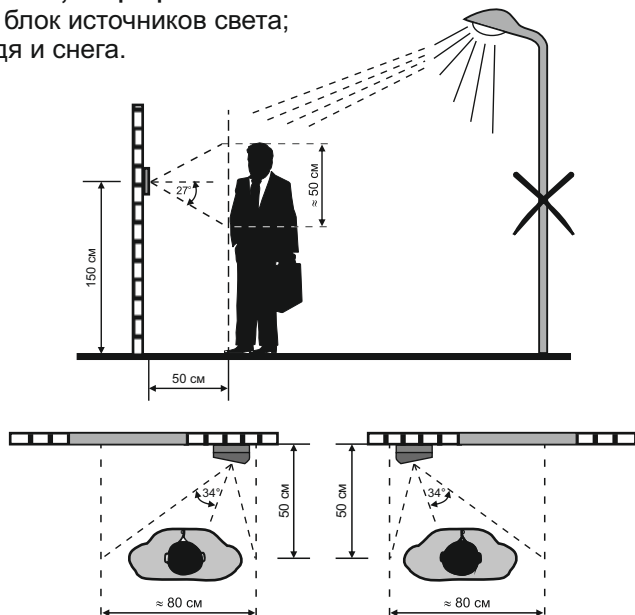


Рисунок 3 - Рекомендуемая высота установки блока и область обзора телекамеры

**СХЕМА СОЕДИНЕНИЙ**

Подключите проводники кабеля в соответствии со схемой, приведенной на рис.4.

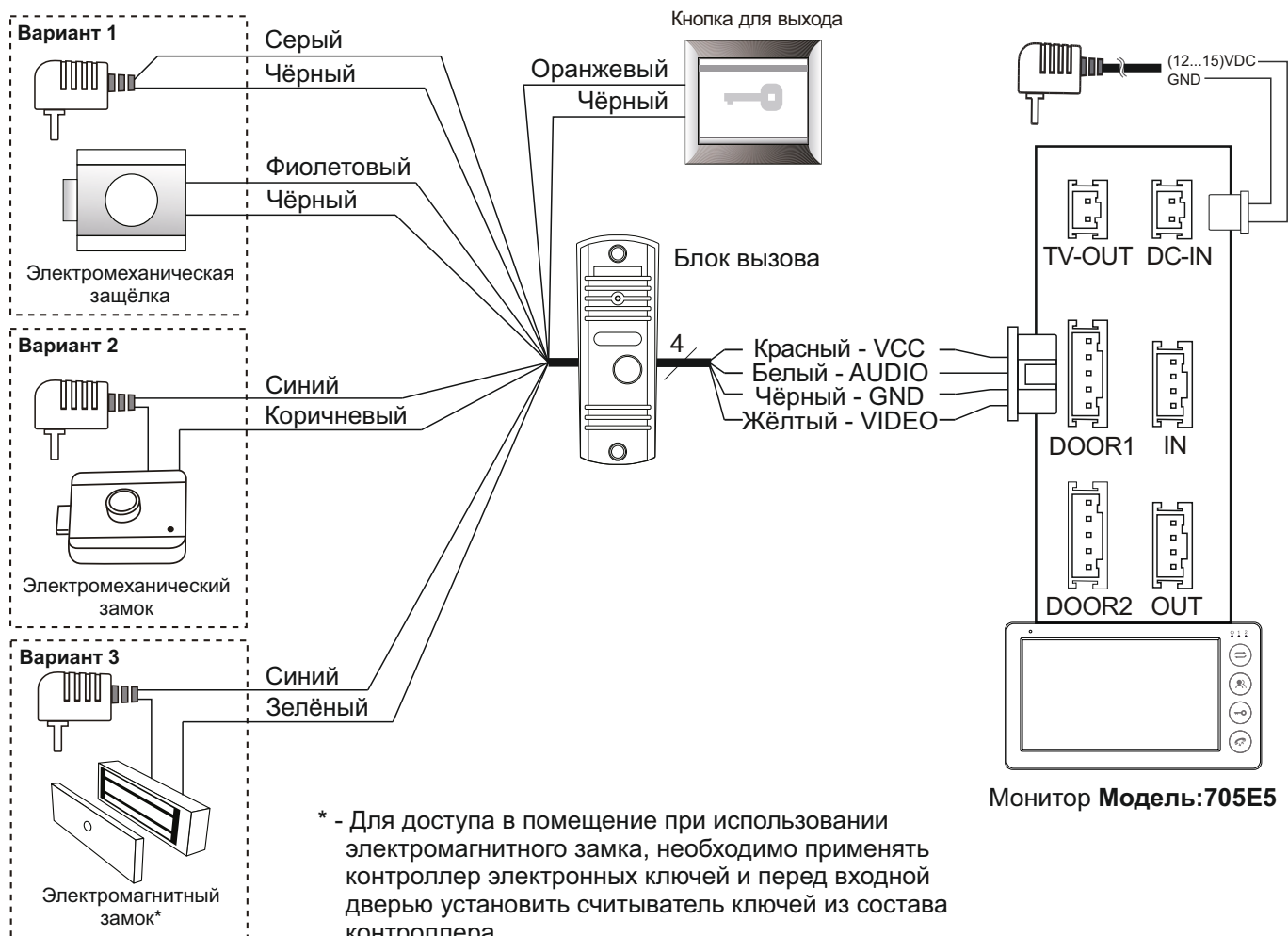


Рисунок 4 - Схема соединений

## ПОРЯДОК ПРОВЕРКИ

Перед включением проверьте правильность соединений блока вызова и монитора, отсутствие замыканий между подключёнными цепями.

Включите питание монитора.

Нажмите кнопку вызова на блоке. Звучит вызывной сигнал, на экране монитора появляется изображение с телекамеры блока вызова.

Нажмите на мониторе кнопку принятия/сброса вызова и проверьте дуплексную связь между абонентом и посетителем. При необходимости измените уровень аудиосигнала подстроечными резисторами блока вызова.

Нажмите на мониторе кнопку отпирания замка. Замок открывается на установленное в видеодомофоне время.

Повторно нажмите кнопку принятия/сброса вызова на мониторе. Экран гаснет, монитор и блок вызова переходят в дежурный режим.

## ПОРЯДОК РАБОТЫ

### ◆ Входящий звонок

Посетитель нажимает кнопку вызова на блоке



▼ Звучит рингтон в мониторе и блоке вызова

Изображение с блока вызова появляется на экране монитора



Нажмите кнопку принятия/сброса вызова на мониторе для начала разговора с посетителем



▼ Рингтон прекращается, начинается разговор (время разговора 120 сек.)

Нажмите кнопку разблокирования замка для отпирания двери



▼ Блок вызова должен открыть замок

Нажмите кнопку принятия/сброса вызова на мониторе для прекращения входящего звонка



▼ Блок вызова и монитор переходят в режим ожидания

### ◆ Мониторинг

Нажмите кнопку мониторинга на мониторе



▼ На экране монитора появляется изображение с блока вызова (время мониторинга 60 сек.)

Нажмите кнопку принятия/сброса вызова на мониторе для начала разговора с посетителем



Нажмите кнопку разблокирования замка для отпирания двери



▼ Блок вызова должен открыть замок

Нажмите кнопку принятия/сброса вызова на мониторе для прекращения разговора



▼ Блок вызова и монитор переходят в режим ожидания

## ТЕХНИЧЕСКИЕ ПАРАМЕТРЫ

Напряжение питания постоянного тока, <b>В</b>	<b>12...15 (от монитора)</b>
Потребляемый ток, <b>мА</b> , не более	<b>200</b>
Габаритные размеры, <b>мм</b> , не более:	
- ширина	<b>50</b>
- высота	<b>123</b>
- глубина	<b>44,5</b>
Масса, <b>кг</b> , не более:	<b>0,2</b>
Масса в упаковке, <b>кг</b> , не более:	<b>0,3</b>

## ПАРАМЕТРЫ ТЕЛЕКАМЕРЫ

Тип объектива	<b>“Pinhole”</b>
Угол обзора по диагонали	<b>90°</b>
Система сканирования	<b>CMOS</b>
Система цветности	<b>PAL</b>
Разрешение	<b>600 ТВЛ</b>
Минимальная освещённость	<b>0 Люкс (ИК подсветка включена, расстояние до объекта - 0,5 м)</b>
Функция День - Ночь	<b>Есть</b>
Выходное напряжение	<b>1 Vp-p на нагрузке 75 Ом</b>

## УСЛОВИЯ ЭКСПЛУАТАЦИИ

Температура воздуха	<b>от минус 30 до плюс 50 °С</b>
Относительная влажность	<b>до 98% при 25 °С</b>