

ПАСПОРТ
IP-видеодомофон DSN85017P-FC1



10. Свидетельство о приемке.

IP-видеодомофон DSN85017P-FC1 исправен, работоспособен и признан годным к эксплуатации.

Серийный номер изделия: _____

Дата продажи: _____

штамп
продавца

Внимание! Исправление даты не допускается.

Я, покупатель, проверил изделие на отсутствие механических, термических и прочих повреждений, а также комплектацию (изделие укомплектовано в полном объеме согласно данному паспорту). Оборудование получено мной в рабочем состоянии, претензий не имею.

От продавца _____
подпись

От покупателя _____
подпись

При отсутствии подписи со стороны продавца гарантийные условия на данный товар не распространяются.

ИЗГОТОВИТЕЛЬ:
ООО "НПП "Бевард"
Россия.

1. Технические характеристики.

Общие:

Сенсор	2 Мп, КМОП 1/2.8" SONY Starvis, День/Ночь
Чувствительность	0.005 лк (День) / 0.001 лк (Ночь) / 0 лк (при вкл. ИК-подсветке)
Объектив	3.6 мм
Угол обзора	85° (по горизонтали), 46° (по вертикали)
Регулировка поворота	От -45 до 45°
Скорость затвора	От 1/25 до 1/8000 с (автоматич., настройка макс. значения)
Шумоподавление	2DNR, 3DNR, SmartNR
WDR	Цифровой, 3 режима работы
Дополнительно	Электромехан. ИК-фильтр, прогрессивное сканирование, вызов экстренных служб, поддержка MicroSDHC до 128 Гб

Видео:

Формат сжатия	H.264 VP/MP/HP, Motion JPEG
Видеопоток	Двойное кодирование
Разрешение	Основной поток: 1920x1080, 1280x720; Альтернатив. поток: 960x540, 704x576, 640x360, 480x268
Скорость кадров	До 25 к/с для всех разрешений
Скорость передачи	От 32 кбит/с до 16 Мбит/с (режимы работы VBR/CBR)
Параметры изображения	Яркость, контрастность, резкость, насыщенность, гамма-коррекция, маска, поворот, переворот, отражение, АРУ, синхронизация с источником света
Титры	Название, подключения, скорость кадров, скорость передачи, день недели, дата, время

Аудио:

Аудиовыход	Встроенный динамик
Аудиовход	Встроенный микрофон
Компрессия	G.711 (a-law, u-law), G.726
Дополнительно	Дуплекс

ИК-подсветка:

Светодиоды	ИК-светодиод третьего поколения (1 шт.), 850 нм
Режим работы	Вкл./выкл. - по датчику: при просмотре видео, постоянно
Угол освещения	60°
Дальность	До 10 м

Сеть и интерфейсы:

Сетевой интерфейс	10Base-T/100Base-TX Ethernet порт
Сетевые протоколы	TCP/IPv4/v6, HTTP, HTTPS, FTP, SMTP, DNS, DDNS, PPPoE, PPTP, UPnP, RTP, RTSP, SSL, UDP, IGMP, ICMP, ARP, Modbus, SIP, ONVIF Profile S, NFS, CIFS
Соединение	DHCP, статический адрес

SIP:

Версия	2.0
SIP-линии	Две независимые
Кол-во абонентов	5
Работа за NAT	Поддержка STUN

Эксплуатация:

Питание	PoE IEEE 802.3af (Class 0): End-Span, Mid-Span
Потребляемая мощность	4 Вт
Рабочая температура	От -45 до +50°C
Класс защиты	IP66
Размеры (шхвхг)	73x166x51 мм
Вес	570 г (нетто)
Материал корпуса	Металл
Цвет	Черный (матовый), серый «металлик» (на выбор)
Особенности корпуса	Антивандалное исполнение (IK08)
Управление	Веб-интерфейс, профессиональное ПО Intercom
Системные требования	Microsoft Internet Explorer 11.0 в среде Windows 10/8/7/Vista, 2.8 ГГц Intel или AMD, 1 Гб ОЗУ, видеокарта 256 Мб

2. Комплект поставки.

- | | |
|--|-------|
| 2.1 Вызывная панель | 1 шт. |
| 2.2 Кронштейн (состоит из двух частей) | 1 шт. |
| 2.3 Комплект крепежа | 1 шт. |
| 2.4 Разъемы RJ-45 | 2 шт. |
| 2.5 Упаковочная тара | 1 шт. |

3. Назначение.

2 Мп вызывная панель DSN85017P-FC1 с поддержкой SIP-протокола и детекцией лиц предназначена для организации системы IP-домофонии в существующей локальной IP-сети без дополнительных приложений, кабелей и оборудования. Также устройство может быть использовано для постоянного видеонаблюдения за территорией перед местом его установки.

4. Устройство и принцип работы.

Установите на ПК, ноутбук или мобильное устройство на iOS / Android программное обеспечение BEWARD Intercom и выполните простую настройку. С помощью установленного приложения можно удаленно отвечать на входные звонки, открывать двери и многое другое. Данное приложение распространяется бесплатно и доступно для загрузки с нашего сайта (вкладка «Файлы»).

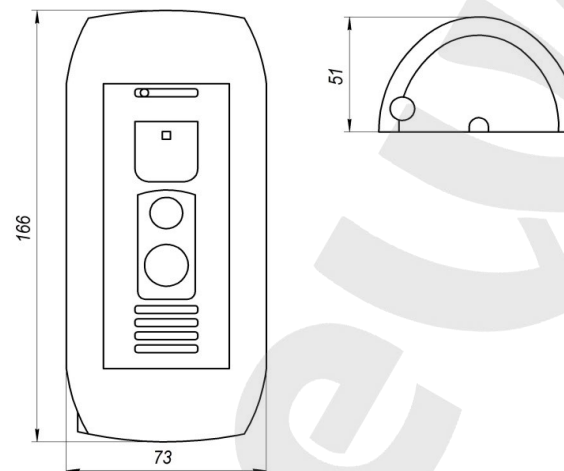
5. Установка и подключение.

ВНИМАНИЕ! Перед включением оборудования внимательно ознакомьтесь с руководством по подключению и эксплуатации. Помните, что неправильная установка и настройка оборудования может привести к нарушениям работоспособности и выходу из строя!

СХЕМА КОММУТАЦИИ (ВНЕШНИЕ ИНТЕРФЕЙСЫ)

ETHERNET	Разъем подключения к сети LAN с помощью штекера RJ-45
----------	---

6. Габаритный чертеж.



7. Утилизация.

Изделие утилизировать как бытовую технику согласно правилам, установленным органами самоуправления региона, в котором происходит утилизация.

8. Гарантийные обязательства

Гарантийные обязательства представлены на сайте по ссылке:
<http://www.beward.ru/contact/service/>